



MA-15

Extrem leistungsfähiger und hochbelastbarer 2-Wege Fullrange-Lautsprecher mit 15"/2" Kombination und drehbarem 60°x40° Hochtonhorn mit Quick-Lock-Funktion in einem multifunktionalen Gehäusedesign.

Die MA-15 eignet sich perfekt für Sprach- und Musikübertragungen und liefert bereits als Stand-Alone-System einen maximalen Schalldruck von 134 dB. Als Bühnenmonitor sorgt diese durch ihre kraftvollen Mitten und die ausgeglichene Abstimmung für optimale Performance und hohe Rückkopplungsfreiheit. Ein Controller ist zum Betrieb nicht erforderlich.

In Kombination mit der Bassweiterung MA-B18 ist die MA-15 auch als horizontal oder vertikal geflogenes System einsetzbar.

Der integrierte Hochständerflansch, die M8-Flugpunkte und der 45° Anstellwinkel machen das System in Verbindung mit dem umfangreichen Zubehör äußerst flexibel und unterstreichen den Anspruch an ein universell einsetzbares Lautsprechersystem.

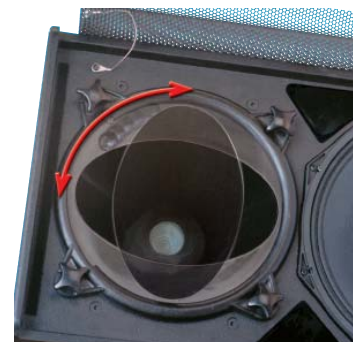
FEATURES

- Hochbelastbares 15"/2" Passivsystem
- Drehbares Horn mit Quick-Lock-Funktion (60°x40°)
- Multifunktionsdesign für den Betrieb als Monitor oder als Front-PA
- Kein Systemcontroller erforderlich
- Große Zubehörpalette
- Integrierte M8-Flugpunkte
- Maximaler Schalldruck 131 dB
- SCD (Safety Cabinet Design)

APPLICATIONS

- Kleines bis mittelgroßes Touringsystem
- Front-, Side-, Down-, Drumfill
- Bühnenmonitoring für höchste Ansprüche
- Festinstallation
- PA-System für Clubs, Discotheken
- Front-PA in Kombination mit MA-B18
- Nearfill für AD-24, AD-32, NEOcraft,

Dank des revolutionären Quick-Lock-Systems, kann das Horn ohne Werkzeug in sekundenschnelle in die benötigte Position gedreht werden.



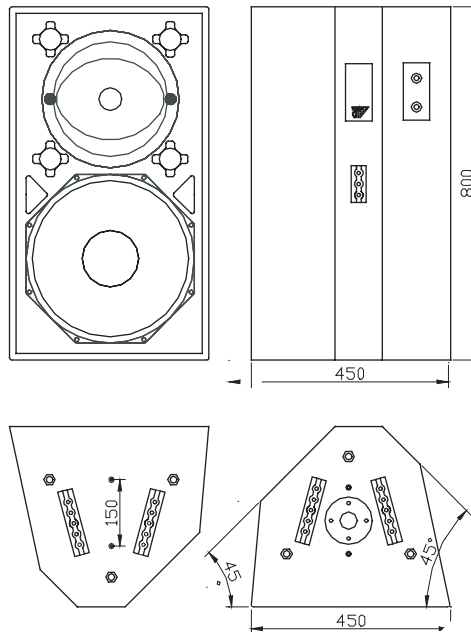
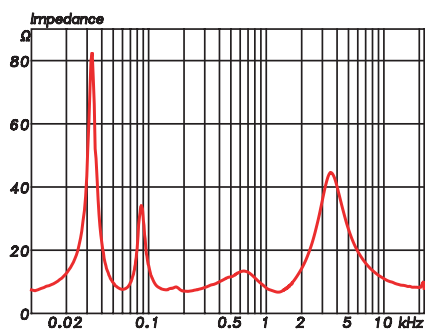
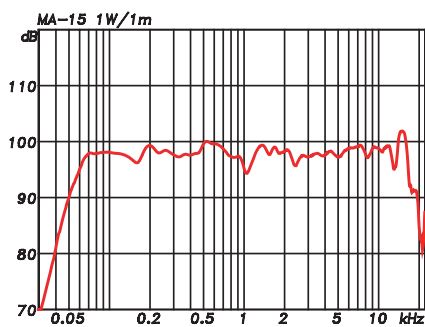


PRODUKT-FEATURES

Prinzip:	2-Weg Passivsystem, Bassreflexabstimmung
Bestückung:	15" Tiefmitteltontonsprecher 2" Kompressionstreiber
Abmessungen:	800x450x408 mm (BxHxT)
Gewicht:	42kg
Anschluß:	2xSpeakon NL4MP (1+/1-)
Gehäuseausführung:	Multifunktionsgehäuse mit Cluster- und Monitorwinkel, 15mm Birkenmehrschichtholz, hochfester Strukturlack, eingelassener Griff, ballwurfsicheres Frontgitter mit auswechselbarem Akustikschaum, M8-Gewindeinsätze, 5x Aeroquipschiene

SYSTEM-SPEZIFIKATIONEN

Nennbelastbarkeit:	600 W (RMS) - 1000 W (Peak)
Übertragungsbereich ± 3db:	55 Hz - 18 kHz
Schalldruck 1W/1m:	99 dB
Maximaler Schalldruck:	134 dB
Impedanz:	8 Ohm
Abstrahlwinkel h x v:	60° x 40° (40° x 60°) drehbar
X-Over:	1200Hz 12db/18db
Optionen:	100 Version, Montagezubehör, Sonderlackierung in RAL-Farben



Händler:

AD-SYSTEMS GMBH & CO. KG
GRENZSTRASSE 185
D-46562 VOERDE
TEL.: +49 2855 3086-0
FAX: +49 2855 3086-22

WWW.AD-GERMANY.DE
INFO@AD-GERMANY.DE

